

BRUTE II® Test and Charging Manifold



OWNER'S MANUAL

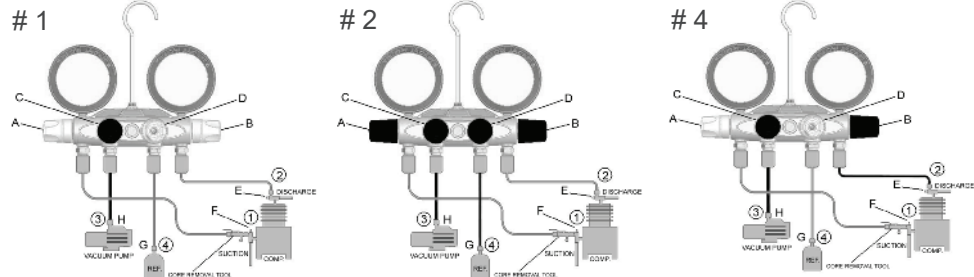
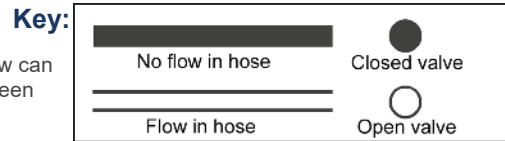
Due to the unusually high pressures and hazardous gasses used in refrigeration and air conditioning, only TRAINED refrigeration and air conditioning technicians should use this equipment. Proper procedures must be used.

Section 608 of the Federal Clean Air Act requires that all persons who maintain, service, repair, or dispose of appliances must be certified since November 14, 1994. Failure to comply can cost you and/or your company as much as \$25,000 per day, per violation. The EPA also offers a reward up to \$10,000 for providing information concerning violations to the Act.



PROCEDURES

The various service and testing procedures below can be performed after the manifold gauge set has been installed as shown in the following diagrams.



I. TO PURGE HOSES BEFORE HOOKING UP

- 1 & 2 Connect hoses at E & F; do not tighten
- C & D Close valves
- 4 Connect hose G to refrigerant
- A & B Open valves
- D & G Crack D & G valve to begin purge
- E & F Tighten hose

II. TO OBSERVE OPERATING PRESSURES

- A & B Close valves
- C & D Close valves
- 1 & 2 Connect hoses as illustrated
- E & F Crack open back seat

III. TO CHARGE REFRIGERATION SUCTION (VAPOR) SIDE WITH SCHRADERS

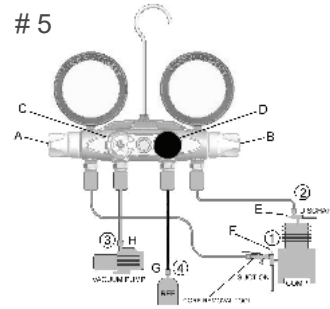
- Purge as in I
- Charge as in IV

IV. TO CHARGE REFRIGERATION SUCTION (VAPOR) SIDE

- Purge as in I
- 4 Connect hose G to refrigerant
- A Open valve
- B & C Close valves
- D Open valve and throttle
- F Crack front seat

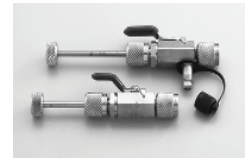
PROCEDURES, cont.

5



V. TO PULL VACUUM

- D Close valve
- H Connect hose 3 to pump
- C Open valve
- A & B Open valves
- E & F Mid position valves



#18975

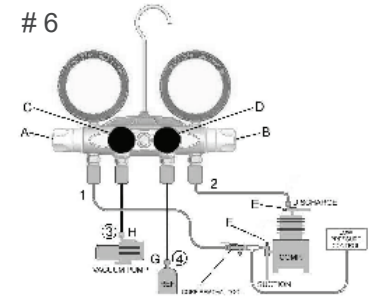
Note: To improve pull down time, use core removal tool (to minimize restrictions), and use minimum 3/8" or larger hose.

VI. TO SET LOW SIDE CONTROL BUILD UP PRESSURE

Disconnect pressure control line. Using flare union, screw union into control line and other end of hose 1.

- B, C & D Close valves
- A Open valve
- E Back seat then crack open
- F Back seat F
- B Open to regulate pressure; set control

6



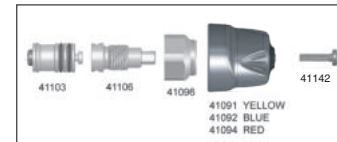
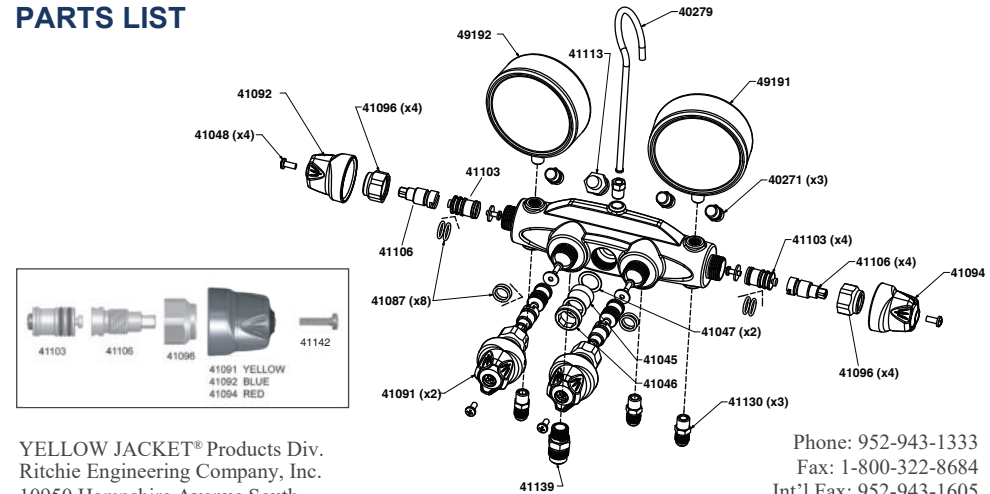
REMOVING THE MANIFOLD FROM THE SYSTEM

After completing service operations, you must remove the manifold from the system without losing refrigerant or admitting air.

- Close valves E & C.
- Then open manifold valves A, B and D, 1/2 turn.
- Close valve F.

This arrangement will move all the high-pressure refrigerant from the line and the high-pressure gauge and put it into the low side. Close all manifold valves and remove hoses.

PARTS LIST



YELLOW JACKET® Products Div.
Ritchie Engineering Company, Inc.
10950 Hampshire Avenue South
Bloomington, MN 55438-2623 USA

Printed in U.S.A.

P/N 510081H

Phone: 952-943-1333
Fax: 1-800-322-8684
Int'l Fax: 952-943-1605

e-mail: custserv@yellowjacket.com
www.yellowjacket.com

Over-pressuring the gauge voids warranty

BRUTE II® Manifold de Prueba y Carga



MANUAL DEL PROPIETARIO

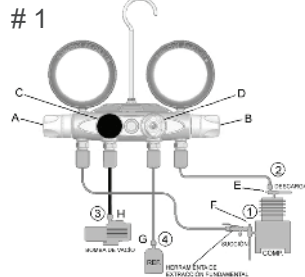
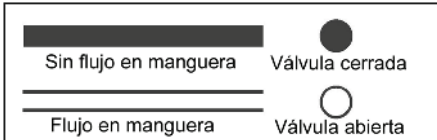
Debido a las presiones extremadamente altas y a los gases peligrosos que se utilizan en los sistemas de refrigeración y de aire acondicionado, sólo los técnicos con una FORMACIÓN adecuada en refrigeración y aire acondicionado podrán manipular este equipo. Es necesario seguir unos procedimientos adecuados.

La sección 608 de la Ley Federal de Aire Limpio exige que todas las personas que realicen el mantenimiento, operen, reparen o desinstalen aparatos eléctricos estén certificadas para dichas actividades a partir del 14 de noviembre de 1994. El incumplimiento de esta disposición le puede acarrear a usted o a su empresa una penalización máxima de 25.000\$ por infracción y día. La Agencia de Protección Medioambiental (EPA) ofrece recompensas de hasta 10.000\$ por proporcionar información sobre las infracciones a esta ley.

PROCEDIMIENTOS

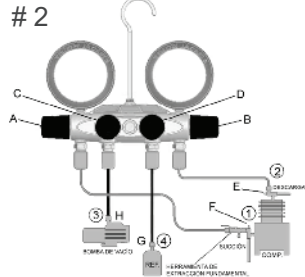
Los diversos procedimientos de operación y prueba que se indican a continuación se podrán realizar una vez instalado el juego de manómetros del colector, tal y como se ilustra en los siguientes diagramas.

Clave:



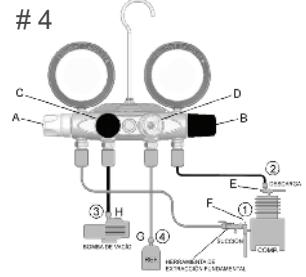
I. PARA PURGAR LAS MANGUERAS ANTES DE LA CONEXIÓN

- 1 y 2 Conecte las mangueras en E y F; No apretar
- C y D Cierre las válvulas
- 4 Conecte la manguera G al refrigerante
- A y B Abra las válvulas
- D y G Abra ligeramente las válvulas D y G para comenzar a purgar
- E y F Apriete la manguera



II. PARA OBSERVAR LAS PRESIONES DE SERVICIO

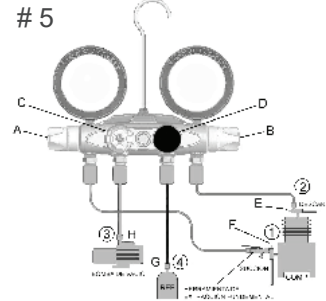
- A y B Cierre las válvulas
 - C y D Cierre las válvulas
 - 1 y 2 Conecte las mangueras tal como se ilustra en el gráfico
 - E y F Abra ligeramente el alojamiento trasero
- #### III. PARA CARGAR EL LADO DE ASPIRACIÓN DE REFRIGERACIÓN (VAPOR) CON SCHRADERS
- Purgar como en I
 - Cargar como en IV



IV. PARA CARGAR EL LADO DE ASPIRACIÓN DE REFRIGERACIÓN (VAPOR)

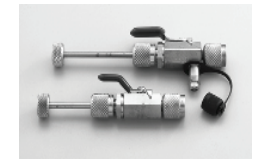
- Purgar como en I
- 4 Conecte la manguera G al refrigerante
- A Abra la válvula
- B y C Cierre las válvulas
- D Abra la válvula y el regulador
- F Abra ligeramente el alojamiento delantero

PROCEDIMIENTOS, cont.



V. PARA HACER EL VACÍO

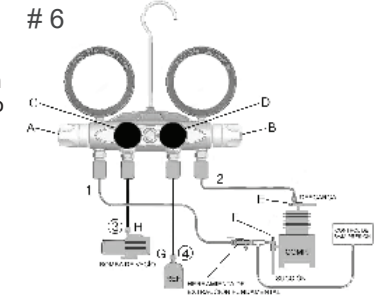
- D Cierre la válvula
- H Conecte la manguera 3 a la bomba
- C Abra la válvula
- A y B Abra las válvulas
- E y F Coloque las válvulas en la posición media



#18975

Nota: Para mejorar el tiempo de extracción, utilice la herramienta de extracción fundamental (para minimizar las restricciones), y

VI. PARA FIJAR LA PRESIÓN DE DESARROLLO DEL CONTROL DEL LADO DE BAJA PRESIÓN



Desconecte la línea de control de presión. Utilizando una unión de campana, atornille la unión en la línea de control y en el otro extremo de la manguera 1.

- B, C y D Cierre las válvulas
- A Abra la válvula
- E Asiente la válvula y ábrala ligeramente
- F Asiente F
- B Abra para regular la presión; fije el control

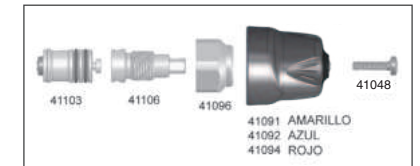
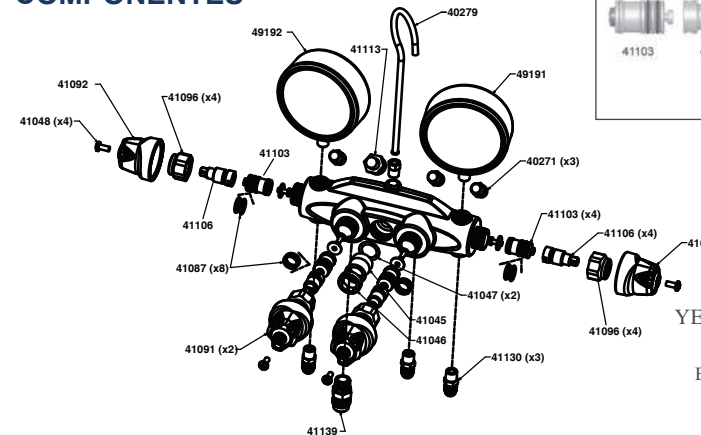
EXTRACCIÓN DE LA BARRA DEL MANIFOLD DEL SISTEMA

Una vez finalizado el servicio, extraiga la barra del colector del sistema sin que se produzcan pérdidas de refrigerante o de aire.

- Cierre las válvulas E y C.
- A continuación abra las válvulas de la barra del colector A, B y D dándoles media vuelta.
- Cierre la válvula F.

Esta disposición desplazará todo el refrigerante de la línea y del manómetro del lado de alta presión y lo introducirá en el lado de baja presión. Cierre todas las válvulas del manómetro y suelte las mangueras.

LISTA DE COMPONENTES



41103
41106
41096
41091 AMARILLO
41092 AZUL
41094 ROJO

YELLOW JACKET® Products Div.
Ritchie Engineering Company, Inc.
10950 Hampshire Avenue South
Bloomington, MN 55438-2623 EEUU
Teléfono : 952-943-1333
Fax: 1-800-322-8684
Fax internacional : 952-943-1605

La garantía quedará anulada si el manómetro se ve sometido a un exceso de presión

BRUTE II® Test- & Ladungsverteiler



BESITZERHANDBUCH

Wegen der ungewöhnlich hohen Drücke und gefährlichen Gase, die bei Kühl- und Klimaanlage verwendet werden, sollten nur GESCHULTE Kühl- und Klimatechniker dieses Gerät verwenden. Es sind die richtigen Vorgehensweisen einzuhalten.

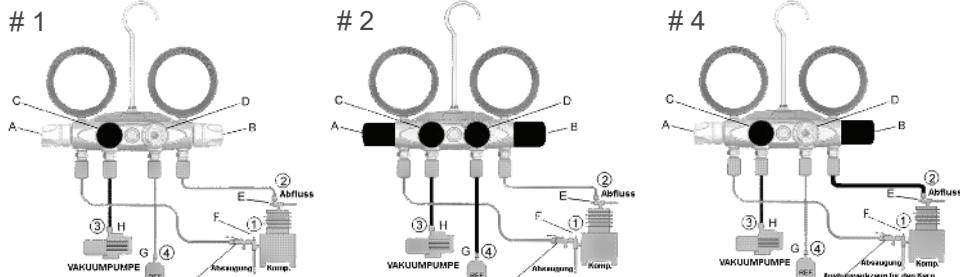
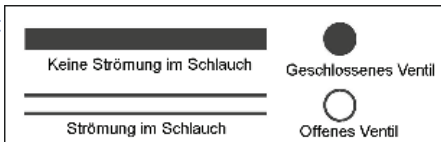
Paragraph 608 des Federal Clean Air Act (Bundes-Immissionsschutzgesetz) verlangt, dass seit dem 14. November 1994 alle Personen geprüft sein müssen, die Verbrauchseinrichtungen instand halten, warten, reparieren oder entsorgen. Die Nichtbefolgung kann Sie und/oder Ihre Firma pro Verletzung bis zu 25.000 Dollar pro Tag kosten. Die US-Umweltschutzbehörde hat auch eine Belohnung von bis zu 10.000 Dollar für Informationen über Gesetzesverletzungen ausgesetzt.



VORGEHENSWEISEN

Die verschiedenen Wartungs- und Testprozeduren weiter unten können nach der Installation der Verteilermessuhr, die in den folgenden Diagrammen gezeigt wird, durchgeführt werden.

Schlüssel:



I. SO WERDEN SCHLÄUCHE VOR DEM ANSCHLIESSEN ENTLEREET

- 1 & 2 Schläuche bei E & F anschließen. Nicht festziehen
- C & D Ventile schließen
- 4 Schlauch G an das Kühlmittel anschließen
- A & B Ventile öffnen
- D & G Ventile D&G einen Spalt weit öffnen, um die Entleerung zu beginnen
- E & F Schlauch festziehen

II. SO WERDEN BETRIEBSDRÜCKE BEOBACHTET

- A & B Ventile schließen
- C & D Ventile schließen
- 1 & 2 Schläuche wie gezeigt Verbinden
- E & F Hinteren Sitz einen Spalt weit öffnen

III. SO WIRD DIE KÜHLUNGSABSAUG- (DAMPF) SEITE MIT SCHRADERVENTIL BELASTET

Entleeren wie unter I
Belasten wie unter IV

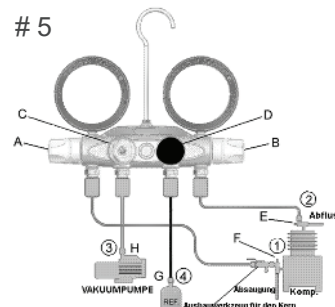
IV. SO WIRD DIE KÜHLUNGSABSAUG- (DAMPF) SEITE BELASTET

- 4 Entleeren wie unter I
Schlauch G an das Kühlmittel anschließen
- A Ventil öffnen
- B & C Ventile schließen
- D Ventil und Drossel öffnen
- F Vorderen Sitz einen Spalt weit öffnen

Bei Aussetzung des Manometers an zu hohen Überdruck wird die Garantie nichtig

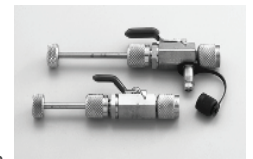
VORGEHENSWEISE, Forts.

5



V. SO WIRD VAKUUM GEZOGEN

- D Ventil schließen
- H Schlauch 3 an Pumpe anschließen
- C Ventil öffnen
- A & B Ventile öffnen
- E & F Ventile in der Mitte positionieren



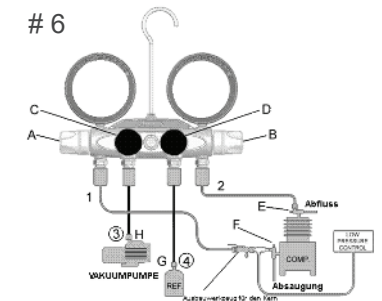
#18975

Hinweis: Zur Verbesserung der Abzugzeit das Ausbauwerkzeug für den Kern verwenden (um Drucksenkung zu verkleinern) und einen Schlauch von mindestens 3/8 Zoll verwenden.

VI. SO WIRD DIE NIEDERDRUCKSEITE EINGESTELLT, UM DRUCK AUFZUBAUEN

6

Die Drucksteuerungsleitung trennen. Mit dem Aufweiterungsanschlusstück das Anschlusstück in die Steuerungsleitung und das andere Ende des Schlauches 1 schrauben.



- B, C & D Ventile schließen
- A Ventil öffnen
- E Dann den hinteren Sitz einen Spalt weit öffnen
- F Hinterer Sitz F Öffnen, um Druck zu steuern, Steuerung einstellen

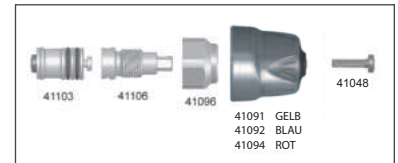
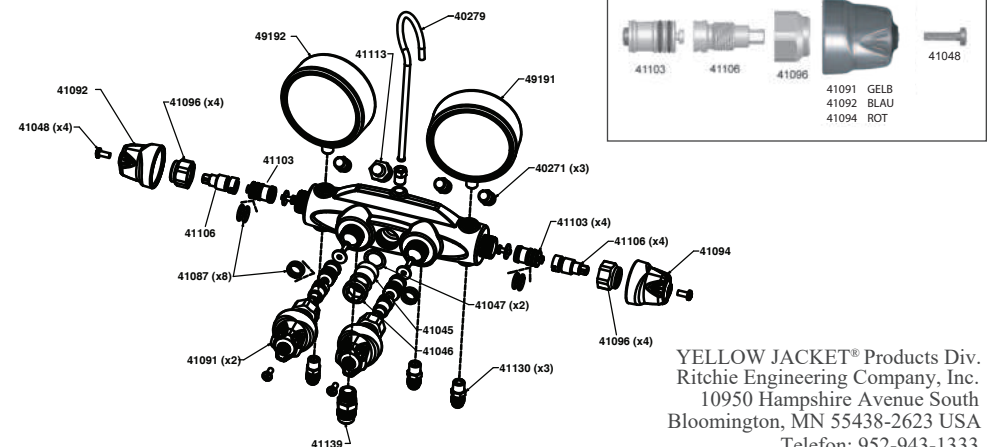
ENTFERNUNG DES VERTEILERS VOM SYSTEM

Nach Beendigung der Wartungsarbeiten muss der Verteiler vom System ohne Verlust von Kühlmittel oder Zufuhr von Luft entfernt werden.

- Ventile E und C schließen
- Dann Verteilerventile A, B, und D mit einer halben Drehung öffnen.
- Dann Ventil F schließen.

Auf diese Weise wird das gesamte Hochdruckkühlmittel von der Leitung und der Hochdruckmessuhr zur Niederdruckseite geleitet. Alle Verteilerventile schließen und die Schläuche entfernen.

TEILELISTE



YELLOW JACKET® Products Div.
Ritchie Engineering Company, Inc.
10950 Hampshire Avenue South
Bloomington, MN 55438-2623 USA
Telefon: 952-943-1333
Telefax: 1-800-322-8684
Intern'es Telefax : 952-943-1605
e-mail: custserv@yellowjacket.com
Web Site: www.yellowjacket.com

Rampe d'essai et de Chargement BRUTE II®



GUIDE D'UTILISATION

À cause des pressions exceptionnellement hautes et des gaz dangereux utilisés dans les systèmes de réfrigération et de climatisation, ces appareils ne doivent être utilisés que par des techniciens QUALIFIÉS en réfrigération et climatisation. Les procédures correctes doivent être suivies.

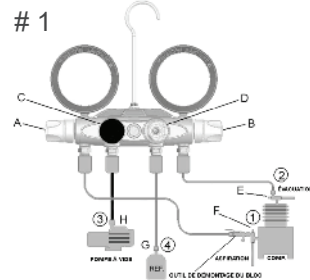
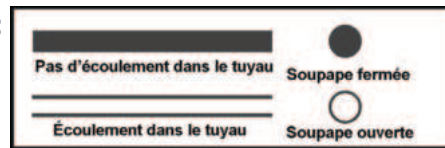
Depuis le 14 novembre 1994, la section 608 de la *Federal Clean Air Act* (la loi américaine sur la lutte contre la pollution atmosphérique) exige que les personnes qui entretiennent, réparent ou éliminent des appareils soient certifiées. Le non-respect de ces mesures donne lieu à des amendes pour vous et pour votre société, jusqu'à \$25 000 par jour et par violation. L'*EPA* (l'agence des États-Unis pour la protection de l'environnement) offre aussi une récompense pouvant atteindre \$10 000 à toute personne fournissant des informations relatives aux violations de cette loi.



PROCÉDURES

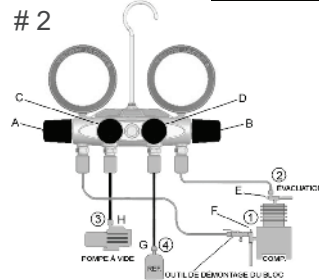
Les différentes procédures de test et d'entretien décrites ci-après peuvent être effectuées après l'installation de l'ensemble de jauges de rampes conformément aux schémas suivants.

Légende:



I. POUR PURGER LES TUYAUX AVANT LE RACCORDEMENT

- 1 et 2 Connecter les tuyaux à E et F ; ne pas serrer
- C et D Fermer les soupapes
- 4 Connecter le tuyau G au conteneur de réfrigérant
- A et B Ouvrir les soupapes
- D et G Ouvrir à peine la soupape entre D et G pour commencer la purge
- E et F Serrer les connecteurs du tuyau

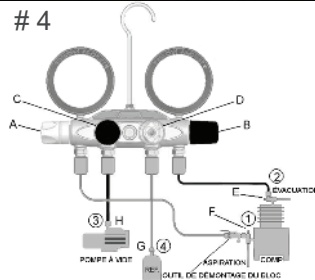


II. POUR OBSERVER LES PRESSIONS DE FONCTIONNEMENT

- A et B Fermer les soupapes
- C et D Fermer les soupapes
- 1 et 2 Connecter les tuyaux conformément à l'illustration
- E et F Ouvrir à peine le siège arrière

III. POUR CHARGER LE CÔTÉ ASPIRATION DU SYSTÈME DE RÉFRIGÉRATION (CÔTÉ VAPEUR) À L'AIDE DE ROBINETS SCHRADERS

Purger selon les indications de la partie I
Charger selon les indications de la partie IV



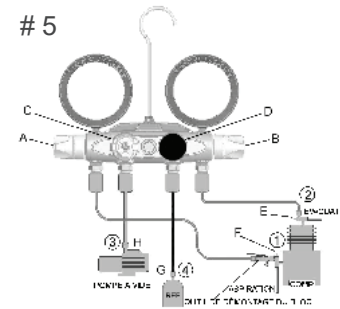
IV. POUR CHARGER LE CÔTÉ ASPIRATION DU SYSTÈME DE RÉFRIGÉRATION (CÔTÉ VAPEUR)

- Purger selon les indications de la partie I
- 4 Connecter le tuyau G au conteneur de réfrigérant
- A Ouvrir la soupape
- B et C Fermer les soupapes
- D Ouvrir la soupape et le régulateur
- F Ouvrir à peine le siège avant

Le fait d'infliger une pression excessive à la jauge a pour effet d'invalider la garantie.

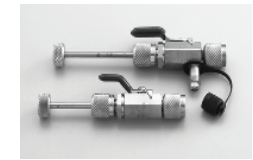
PROCÉDURES (suite)

5



V. POUR CRÉER LE VIDE

- D Fermer la soupape
- H Connecter le tuyau 3 à la pompe
- C Ouvrir la soupape
- A et B Ouvrir les soupapes
- E et F Soupapes à mi-chemin

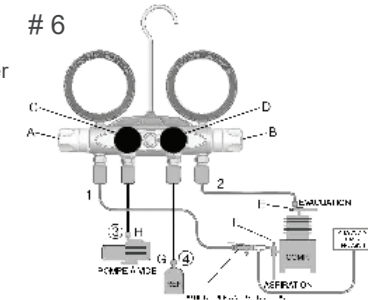


#18975

Remarque : pour réduire la durée de l'extraction, utiliser l'outil de démontage du bloc (afin de minimiser les restrictions) et utiliser un tuyau d'au moins 0,95 cm (3/8 po).

VI. POUR RÉGLER L'ACCUMULATION DE PRESSION DU CÔTÉ BASSE PRESSION # 6

Déconnecter la canalisation de régulation de la pression. Visser le raccord-union conique sur la canalisation de commande et sur l'autre extrémité du tuyau 1.



- B, C et D Fermer les soupapes
- A Ouvrir la soupape
- E Dévisser le siège arrière, puis ouvrir à peine
- F Dévisser le siège arrière F
- B Ouvrir pour régler la pression ; régler la valeur de régulation

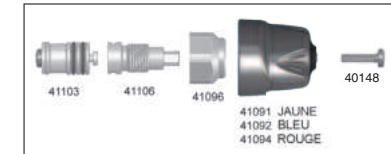
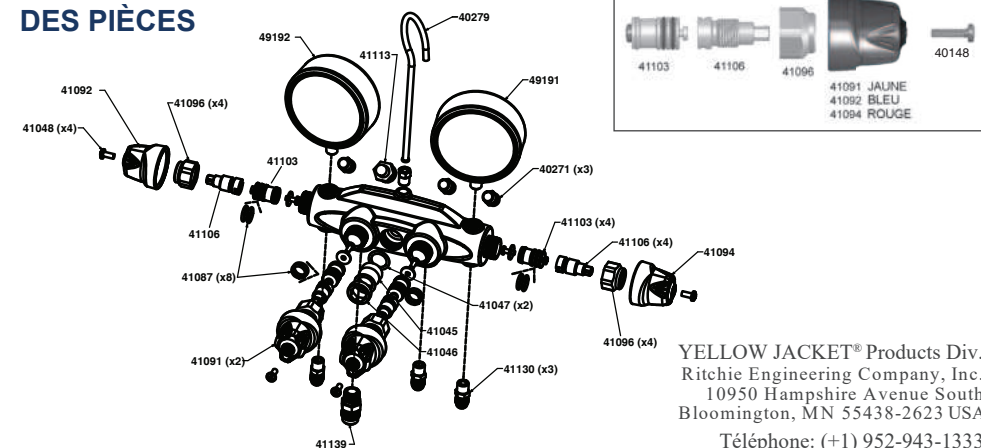
DÉMONTAGE DE LA RAMPE DU SYSTÈME

Après avoir terminé les opérations d'entretien, il est nécessaire de démonter la rampe du système sans fuite de réfrigérant ou admission d'air.

- Fermer les soupapes E et C.
- Puis ouvrir d'un demi tour les soupapes de rampe A, B et D.
- Fermer la soupape F.

Cette configuration entraînera le transfert de tout le réfrigérant à haute pression de la canalisation et de la jauge de haute pression vers le côté basse pression. Fermer toutes les soupapes de rampe et déconnecter les tuyaux.

NOMENCLATURE DES PIÈCES



YELLOW JACKET® Products Div.
Ritchie Engineering Company, Inc.
10950 Hampshire Avenue South
Bloomington, MN 55438-2623 USA
Téléphone: (+1) 952-943-1333
Télécopie: 1-800-322-8684
Télécopie int'l: (+1) 952-943-1605
e-mail: custserv@yellowjacket.com
Site web: www.yellowjacket.com